

Borne interactive modèle Opti-Line

La borne interactive d'information Opti-Line de ID electronic SA est un système d'information global pour le public disponible 24h/24 sur simple toucher du doigt sur l'écran, elle est destinée à être installée partout où le public peut avoir besoin d'informations. Elle permet également la vente ou la distribution de différents types de billets, laisser passer, etc.

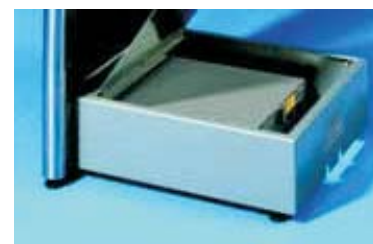
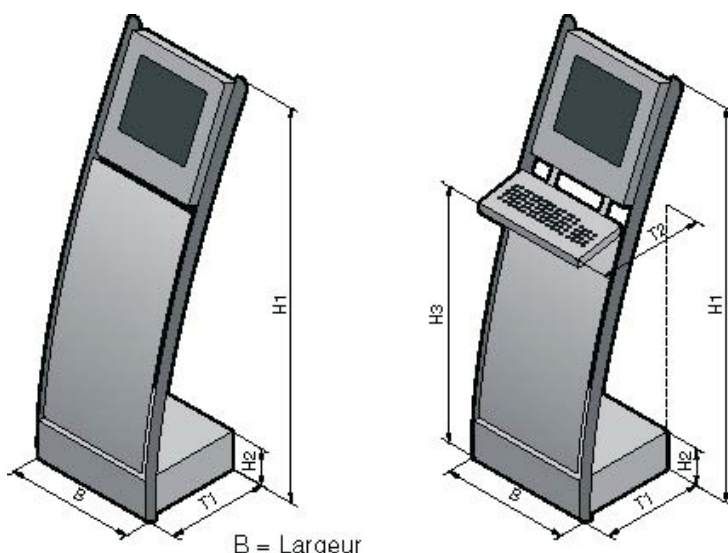
Matériau

Coffret pour écran : tôle d'acier et matière plastique, finition laque aluminium gris (RAL 9007)

Tubes verticaux : acier inoxydable V2A, brossé
 Coffret PC : tôle d'acier, finition laque aluminium gris (RAL 9007) Support du clavier : aluminium

Dimensions

(B x H1 x T1 mm) 560 x 1500 x 510
H2 140 / H3 965 / T2 580



ID electronic SA est une entreprise d'ingénierie Suisse, fondée en 1981 et impliquée dans toutes les applications de communication et d'information, développant des produits spécifiques pour l'industrie, les services privés ou publics requérant des solutions interactives sur mesure. L'expertise de ID electronic SA couvre tous les domaines logiciels et d'équipements pour tous systèmes multimédias complets clef en main.